

Baugrößen und Maße

Spannmodul S

Maße für den Anschluß der Konusmodule (K) an das Spannmodul (S)

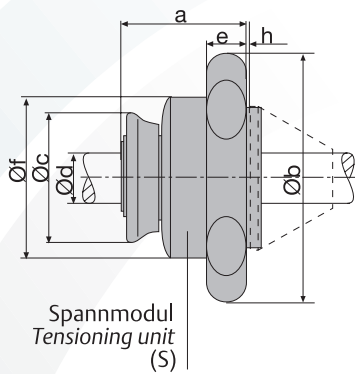
Spannmodul / Tensioning Unit (S)		Haltekraft holding force (N)	Gewicht weight (kg)							
Baugröße type	Ød			Bez. des.						
ELIII	-10-	S	42	90	52	15	52	2	400	0,23
	-12-	S	45	90	52	15	52	2	500	0,21
	-15-	S	42	90	52	15	52	2	700	0,23
	-16-	S	47	90	52	15	52	2	800	0,26
	-20-	S	45	90	52	15	52	1	1000	0,25
	-22-	S	45	90	52	15	52	1	1000	0,24
	-25-*	S	63,5	127	67	20	86	-	1800	0,72
	-30-*	S	63,5	127	67	20	86	-	2800	0,76
	-35-*	S	70,5	180	76	24	111	1	4000	1,50
	-40-*	S	70,5	180	76	24	111	1	5000	1,60

Types and dimensions

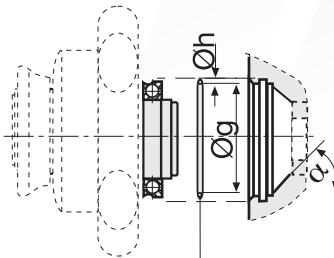
Tensioning Unit S

Dimensions for the connection of pintle points (K) to the tensioning unit (S)

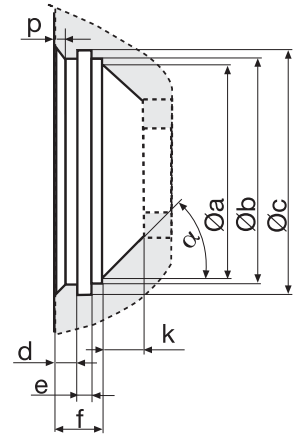
Maße für den Anschluß / Dimensions for connection					
Baugröße type	Øa	Øb ^{G7}	Øc	d	e ^(Nutbreite)
ELIII10	30	37	40,3 ^{+0,1}	2,7	2,5 ^{-0,2}
12	30	37	40,3 ^{+0,1}	2,7	2,5 ^{-0,2}
15	38 ⁻¹	42	45,3 ^{+0,1}	2,7	2,5 ^{-0,2}
16	47	52	55,3 ^{+0,1}	4,0	2,5 ^{-0,2}
20	46 ^{+0,5}	52	55,3 ^{+0,1}	4,0	2,5 ^{-0,2}
22	46 ^{+0,5}	52	55,3 ^{+0,1}	4,0	2,5 ^{-0,2}
25	57 ⁺¹	65	68,3 ^{+0,1}	2,7 ^{-0,3}	2,5 ^{-0,2}
30	64 ⁺¹	72	79,0 ^{+0,2}	4,3	4,5 ^{+0,1}
35	73 ⁺¹	85	91,6 ^{+0,1}	4,7	4,5 ^{+0,1}
40	70 ⁺¹	100	107,0 ^{+0,1}	7,1	4,5 ^{+0,1}



Spannmodul
Tensioning unit
(S)



** O-Ring
Härte/hardness 90 shore
(Lieferung auf Wunsch
Delivery on request)

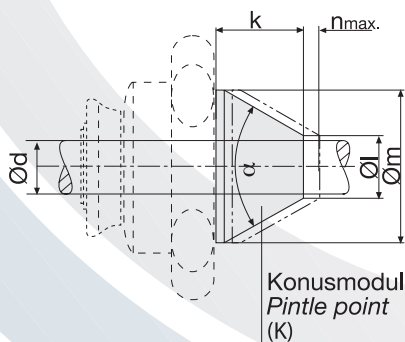


* mit Zwangsentriegelung verfügbar
positive release available

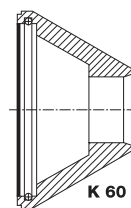
Konusmodul K

Pintle point K

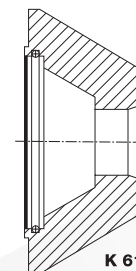
Konusmodul / Pintle point (K) $\alpha = 60^\circ$													
Baugröße type	Ød	n _{max.}	Bez. des.	Art.-Nr. type ref.	k	Øl	Øm	Gewicht weight (kg)	Art.-Nr. type ref.	k	Øl	Øm	Gewicht weight (kg)
EL 10	-10-	12	K	60	33	13	47	0,03	61	33	29	64	0,13
12	-12-	12	K	60	37	13	54	0,07	61	37	28	69	0,17
15	-15-	12	K	60	37	16	54	0,06	61	37	30	69	0,16
16	-16-	16	K	60	42	21	59	0,08	61	38	38	77	0,19
20	-20-	16	K	60	42	21	59	0,07	61	38	45	85	0,27
22	-22-	16	K	60	42	23	63	0,08	61	38	45	85	0,27
25	-25-	18	K	60	42	30	74	0,12	61	41	56	98	0,42
30	-30-	18	K	60	50	35	89	0,22	61	50	60	115	0,64
35	-35-	20	K	60	59	40	105	0,34	61	59	65	128	0,90
40	-40-	23	K	60	69	45	117	0,54	61	65	88	158	1,71



Konusmodul
Pintle point
(K)



K 60



K 61

Baugrößen und Maße

Types and dimensions

f	Øg	Øh	α(max.)	k(min.)	p
7,0 _{-0,1}	37	2	35°	5	0,5x45°
7,0 _{-0,1}	37	2	30°	5	0,5x45°
9,0	42	2	70°	3	0,5x45°
9,5	52	2	30°	6	1,5x45°
9,5	52	2	55°	7	1,5x45°
9,5	52	2	55°	7	1,5x45°
7,0	65	2	25°	11	0,5x45°
12,0	72	4	60°	6	0,5x45°
13,0	85	4	45°	10	0,5x45°
18,0	100	4	45°	5	0,5x45°



Festkonus F

Fixed pintle F

Festkonus / Fixed pintle (F) α = 60°															
Baugröße type	Ød mm	Bez. des.	a	Øb	SW	Art. Nr. type ref.	f	Øg	Øh	Gewicht weight (kg)	Art. Nr. type ref.	f	Øg	Øh	Gewicht weight (kg)
EL 10	-10-	F	10	32	3	70	33	11	47	0,12	71	33	29	64	0,20
12	-12-	F	10	32	3	70	33	13	54	0,14	71	37	28	69	0,25
15	-15-	F	12	40	4	70	37	16	54	0,20	71	37	30	69	0,28
16	-16-	F	12	40	4	70	42	21	59	0,27	71	38	38	77	0,39
20	-20-	F	12	45	4	70	42	21	59	0,27	71	38	45	85	0,44
22	-22-	F	12	45	4	70	42	23	63	0,27	71	38	45	85	0,43
25	-25-	F	12	50	4	70	42	30	74	0,35	71	41	56	98	0,63
30	-30-	F	12	56	4	70	50	35	89	0,49	71	50	60	115	0,91
35	-35-	F	12	63	4	70	59	40	105	0,75	71	59	65	128	1,31
40	-40-	F	14	70	5	70	69	45	117	1,14	71	65	88	158	2,32

